



friulsider

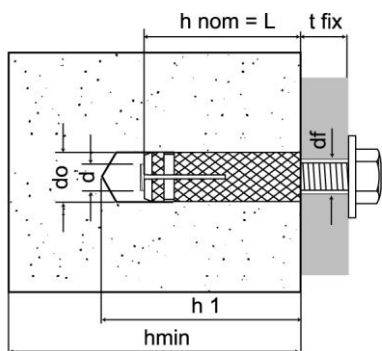
ТЕХНИЧЕСКИ ЛИСТ – TECHNICAL SHEET

Via Trieste 1, 33048 San Giovanni al Natisone, Udine, Italia
Tel. +39 0432 747911 - Fax +39 0432 758444
www.friulsider.com - info@friulsider.com
Assistenza tec. per Italia: Tel. 0432 747906 - Fax verde 800 301052

TO Месингов анкер / Brass anchor

Rev: 01
Стр.1/1

ТЕХНИЧЕСКИ ДАННИ - TECHNICAL DATA



- tfix = дебелина на закрепване / fixture thickness
- do = диаметър на отвора / hole diameter
- h1 = минимална дълбочина на отвора / minimum hole depth
- hnom = номинална дълбочина на монтиране / nominal embedment depth
- df = Ø на отвора на фикс. елемент / hole diameter of fixing element
- hmin = мин. дебелина на конзолата / minimum support thickness
- d = диаметър на винта / screw diameter
- L = дължина на анкера / anchor length

тип - type d x L	do mm	h1 mm	hnom mm	df mm	hmin mm	Код
M4x15	5	23	15	5	50	75100004000
M5x20	6.5	28	20	6	55	75100005000
M6x23	8	30	23	7	60	75100006000
M8x28	10	40	28	9	80	75100008000
M10x32	12	45	32	11	90	75100010000
M12x38	15	50	38	14	100	75100012000
M14x42	18	55	42	16	110	75100014000

ОСНОВИ – BASE MATERIALS

● добра / suitable applications ● частично добра / partially suitable applications

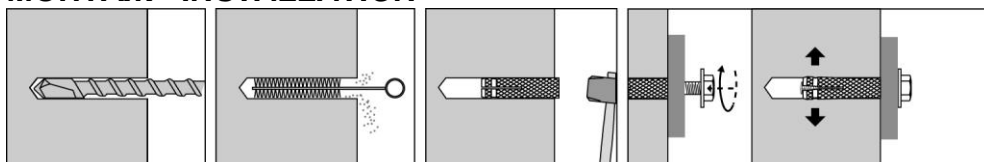
● бетоно / concrete

● плътен камък / solid stone

● плътна тухла / solid brick

● дърво / wood

МОНТАЖ - INSTALLATION



ХАРАКТЕРИСТИКА НА АНКЕРА - ANCHOR FEATURES

Тип / Type	Материал / Material	Покритие / Coating
Анкер / Anchor	месинг / brass	-

ПРЕПОРЪЧАНИ НАТОВАРВАНИЯ - RECOMMENDED LOADS ⁽¹⁾

Единичен анкер с голямо разстояние между анкерите и до ръба в ненапукан бетон C20/25.

Single anchor with large anchor spacing and edge distances in non-cracked concrete C20/25

Диаметър на анкера / Anchor diameter		M4	M5	M6	M8	M10	M12	M14
Опън / Tensile	N _{cons} kN	0,4	0,5	0,9	1,8	2,3	2,8	3,4
Разстояние до ръба ⁽²⁾ / Edge distance ⁽²⁾	C mm	46	55	60	75	88	100	108
Разстояние между осите ⁽²⁾ / Spacing ⁽²⁾	S mm	60	77	84	105	123	140	150

1kN = 100 kgf

⁽¹⁾ Препоръчаните натоварвания са производни на средните гранични стойности и са функция на коефициента на сигурност $\gamma = 4$. Проектирането и изчисленията на анкера трябва да се извършат в съответствие с „Ръководството за закрепвания на Фриулсидер“.

The recommended loads derive from the mean ultimate loads and are inclusive of the total safety factor $\gamma = 4$. The designing and calculation of the anchor should be carried out in accordance with the "FRIULSIDER FIXING GUIDE".

⁽²⁾ Указателни данни / Indicative data.

При отсъствие на маркировка CE препоръчаните натоварвания са резултат от изпитания, извършени в лабораторията на Фриулсидер в съответствие със стандартите. Стойностите на натоварванията са валидни единствено ако е спазен правилния монтаж. Инженер-проектантът е отговорен е отговорен за проекта и изчисленията на крепежа

In the absence of CE markings, the recommended loads derive from tests carried out in the Friulsider laboratory in accordance with the appropriate standards. The load values are only valid if the installation has been carried out correctly. The design engineer is responsible for the designing and calculation of the fixing.

Friulsider S.p.A si riserva il diritto di apportare modifiche senza preavviso / Friulsider reserves the right to make modifications without prior notice.