



friulsider

ТЕХНИЧЕСКИ ЛИСТ - TECHNICAL SHEET

Via Trieste 1, 33048 San Giovanni al Natisone, Udine, Italia
 Tel. +39 0432 747911 - Fax +39 0432 758444
 www.friulsider.com - info@friulsider.com
 Assistenza tec. per Italia: Tel. 0432 747906 - Fax verde 800 301052

FM-MP3® Анкер полутежко закрепване 3 сегмента / *Medium heavy duty anchor – three segments*

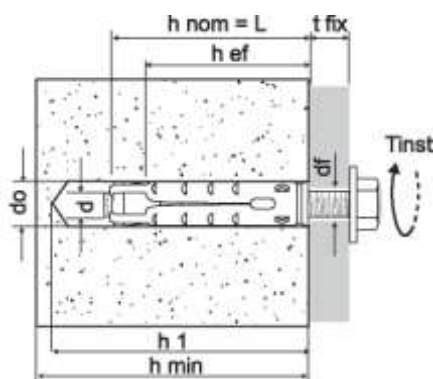
Rev: 00
Стр. 1/3

В процес на сертифициране
Certification pending

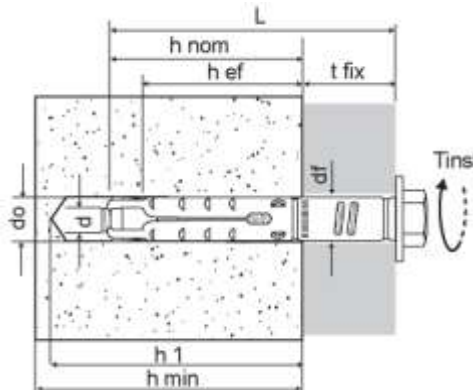


ТЕХНИЧЕСКИ ДАННИ – TECHNICAL DATA

FM-MP3®



FM-MP3® LONG



- tfix = дебелина на закрепване
= fixture thickness
- do = диаметър на отвора
= hole diameter
- h1 = минимална дълбочина на отвора
= minimum hole depth
- hnom = номинална дълбочина на монтиране
= nominal embedment depth
- hef = минимална дълбочина на закрепване
= minimum depth of anchorage
- df = диаметър на отвора на фикс. елемент
= hole diameter of fixing element
- hmin = минимална дебелина на конзолата
= minimum support thickness
- Tinst = момент на затягане
= torque
- d = диаметър на винта
= screw diameter
- Lv = номин. дължина на винт/принадлежност
= nominal length of screw or accessory
- L = дължина на анкера
= anchor length
- O = вътрешен Ø на скоба или пръстен
= internal Ø hook or eye

FM-MP3® - Непроходен анкер / Non-through anchor

		размер / size d x L	tfix mm	do mm	h1 mm	hnom mm	hef mm	df mm	hmin mm	Lv mm	O mm	Tinst Nm	Код	
Бяло поцинкован White zinc plated	Само анкер Anchor only	M6x45	*	10	60	45	36	8	100			8	73300b10045	
		M8x50	*	12	70	50	43	10	100			15	73300b12050	
		M10x60	*	15	80	60	50	12	100			30	73300b15060	
		M12x80	*	18	100	80	69	14	140			50	73300b18080	
	Винт шестограмна глава Hex head screw	M6x45	5	10	60	45	36	8	100	50		8	73301b10045	
		M8x50	10	12	70	50	43	10	100	60		15	73301b12050	
		M10x60	20	15	80	60	50	12	100	80		30	73301b15060	
		M12x80	20	18	100	80	69	14	140	100		50	73301b18080	
	Резбована щанга Threaded bar	M6x45	15	10	60	45	36	8	100	65		8	73302b10045	
		M8x50	15	12	70	50	43	10	100	75		15	73302b12050	
		M10x60	25	15	80	60	50	12	100	95		30	73302b15060	
		M12x80	25	18	100	80	69	14	140	115		50	73302b18080	
	Кована скоба Forged hook	M6x45		10	60	45	36			100	50	9,5	5	73303b10045
		M8x50		12	70	50	43			100	60	11	10	73303b12050
		M10x60		15	80	60	50			100	73	14	20	73303b15060
		M12x80		18	100	80	69			140	90	16	30	73303b18080
Кован пръстен Forged eye	M6x45		10	60	45	36			100	50	10	5	73304b10045	
	M8x50		12	70	50	43			100	60	11,5	10	73304b12050	
	M10x60		15	80	60	50			100	73	14,5	20	73304b15060	
	M12x80		18	100	80	69			140	90	17	30	73304b18080	

		Размер / size d x L	tfix mm	do mm	h1 mm	hnom mm	hef mm	df mm	hmin mm	Lv mm	Tinst Nm	Код	
Инокс A4 Stainless steel A4	Само анкер Anchor only	M6x45	*	10	60	45	36	8	100		8	73300010045	
		M8x50	*	12	70	50	43	10	100		15	73300012050	
		M10x60	*	15	80	60	50	12	100		30	73300015060	
		M12x80	*	18	100	80	69	14	140		50	73300018080	
	Винт шестограмна глава Hex head screw	M6x45	5	10	60	45	36	8	100	50		8	73301010045
		M8x50	10	12	70	50	43	10	100	60		15	73301012050
		M10x60	20	15	80	60	50	12	100	80		30	73301015060
		M12x80	20	18	100	80	69	14	140	100		50	73301018080

* tfix = Lv – hnom



friulsider

ТЕХНИЧЕСКИ ЛИСТ - TECHNICAL SHEET

Via Trieste 1, 33048 San Giovanni al Natisone, Udine, Italia
Tel. +39 0432 747911 - Fax +39 0432 758444
www.friulsider.com - info@friulsider.com
Assistenza tec. per Italia: Tel. 0432 747906 - Fax verde 800 301052

FM-MP3® Анкер полутежко закрепване 3 сегмента / *Medium heavy duty anchor – three segments*

Rev: 00
Стр. 2/3

FM-MP3® LONG – Проходен анкер / *Through anchor*

	размер/ size d x L	tfix mm	do mm	h1 mm	hnom mm	hef mm	df mm	hmin mm	Lv mm	Tinst Nm	Код
Винт шестограмен шестограмен глава <i>Hex head screw</i>	M6x70	25	10	60	45	36	12	100	70	8	73310b10070
	M8x75	25	12	70	50	43	14	100	80	15	73310b12075
	M10x85	25	15	80	60	50	17	100	90	30	73310b15085
	M12x105	25	18	100	80	69	20	140	110	50	73310b18105
Винт шестогр. фрезенк. глава <i>Hex socket countersunk head screw</i>	M6x70	30	10	60	45	36	12	100	75*	8	73311b10070
	M8x75	30	12	70	50	43	14	100	80*	15	73311b12075
	M10x85	30	15	80	60	50	17	100	90*	30	73311b15085
	M12x105	30	18	100	80	69	20	140	110*	50	73311b18105
Винт антиинтрузионен <i>Anti- intrusion screw</i>	M8x75	25	12	70	50	43	14	100	80	15	73312b12075

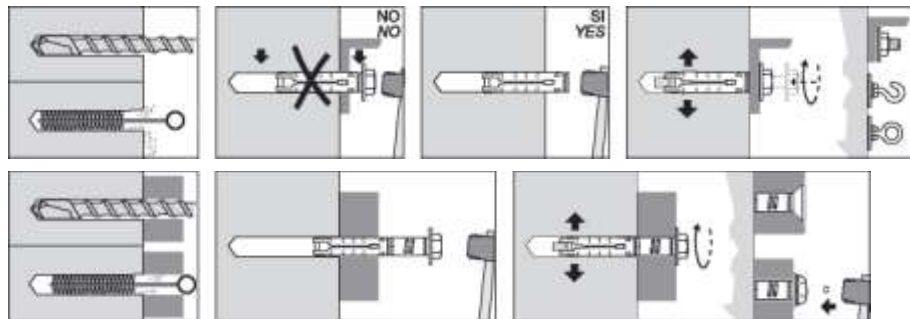
* Обща дължина вкл. фрезенковата глава / *Total screw length including the countersunk head.*

ОСНОВА - BASE MATERIALS

● добра / *suitable applications* ● частично добра / *partially suitable applications*

- бетон / *concrete*
- плътна тухла / *solid brick*
- тухли с шестоъгълни клетки / *honeycomb brick*
- лека тухла с шестоъгълни клетки / *light weight honeycomb brick*
- кух плътен материал / *hollow dense aggregate block*
- кух лек блок / *hollow light aggregate block*
- плътен камък / *solid stone*

МОНТАЖ – INSTALLATION



FM-MP3®
Непроходен анкер
Non-through anchor

FM-MP3® LONG
Проходен анкер
Through anchor

ПРОДУКТОВА ХАРАКТЕРИСТИКА - PRODUCT FEATURES

Вид / <i>Type</i>	Бяло цинкувана стомана / <i>White zinc plated steel</i>	Инокс A4 / <i>Stainless steel A4</i>
Анкер / <i>Anchor</i>	въглеродна стомана / <i>carbon steel</i>	AISI 316 (A4)
Шестограмен винт / <i>Hex screw</i>	ISO 898/1 - клас 8.8 / <i>grade 8.8</i>	ISO 3506/1 – клас A4-70 / <i>grade A4-70</i>
Шайба / <i>Washer</i>	DIN125/1 - широка / <i>wide</i>	DIN125/1 - A4
Резбована щанга / <i>Threaded bar</i>	ISO 898/1 - клас 5.8 / <i>grade 5.8</i>	-
Шестограмна гайка / <i>Hex Nut</i>	DIN 934 - клас 8 / <i>grade 8</i>	-
Скоба-Пръстен / <i>Hook - Eye</i>	кована стомана / <i>forged steel</i>	-
Винт шестограмен с фрезенкова глава <i>Hex socket countersunk head screw</i>	ISO 898/1 – клас 8.8 / <i>grade 8.8</i>	-
Антиинтрузионен винт / <i>Anti-intrusion screw</i>	ISO 898/1 - клас 5.8 / <i>grade 5.8</i>	-
Покритие / <i>Coating</i>	≥ 5µm ISO 4042 – бяло цинкувана / <i>white zinc plated</i>	-

Диаметър на анкера / <i>Anchor diameter</i>						
Напречно сечение под напрежение / <i>Stressed cross-section</i>	A _s	mm ²	M6	M8	M10	M12
Препоръчан момент на огъване клас 8.8 / <i>Recommended Bending moment grade 8.8</i>	M _{cons}	Nm	7	17	34	60
Препоръчан момент на огъване клас 5.8 / <i>Recommended Bending moment grade 5.8</i>	M _{cons}	Nm	4	10	21	37
Преп. момент на огъване клас A4-70 / <i>Recommended Bending moment grade A4-70</i>	M _{cons}	Nm	5	12	24	42

	<h1 style="margin: 0;">friulsider</h1>		Via Trieste 1, 33048 San Giovanni al Natisone, Udine, Italia Tel. +39 0432 747911 - Fax +39 0432 758444 www.friulsider.com - info@friulsider.com Assistenza tec. per Italia: Tel. 0432 747906 - Fax verde 800 301052			
	ТЕХНИЧЕСКИ ЛИСТ - TECHNICAL SHEET		FM-MP3[®] Анкер полутежко закрепване 3 сегмента / <i>Medium heavy duty anchor – three segments</i>			
					Rev: 00	Стр. 3/3

ПРЕПОРЪЧАНИ НАТОВАРВАНИЯ – RECOMMENDED LOADS ⁽¹⁾

Поцинкован вариант / Zinc plated version

Единичен анкер с голямо разстояние между осите и ръбовете в ненапукан бетон **C20/25**.

Single anchor with large anchor spacing and edge distances in non-cracked **concrete C20/25**

Диаметър на анкера Anchor diameter			M6	M8	M10	M12
Дълбочина на закрепване Depth of anchorage	h_{ef}	mm	36	43	50	69
Опън Tensile	N_{cons}	kN	2,8	4,0	6,0	9,4
Разстояние до ръбовете Edge distance	$C_{cr, N}$	mm	55	65	75	105
Разстояние между осите Spacing	$S_{cr, N}$	mm	110	130	150	210
Срязване ⁽²⁾ $C \geq 10xh_{ef}$ – винт клас 8.8 Shear ⁽²⁾ $C \geq 10xh_{ef}$ - screw grade 8.8	V_{cons}	kN	3,2	5,9	9,3	13,5

1kN = 100 kgf

⁽¹⁾ Препоръчаните натоварвания са производни на средните гранични натоварвания и са функция на коефициента за сигурност $\gamma = 4$ (срязване $\gamma = 3$). Проектирането и изчисленията трябва да се извършват съгласно „Ръководството за закрепванията на Фриулсидер”.
The recommended loads derive from the mean ultimate loads and are inclusive of the total safety factor $\gamma = 4$ (shear $\gamma = 3$). The designing and calculation of the anchor should be carried out in accordance with the “FRIULSIDER FIXING GUIDE”.

⁽²⁾ Стойности V_{cons} с разстояние от ръба $C \geq 10xh_{ef}$ за винтове/болтове клас 8.8
 V_{cons} value with distance from the edge $C \geq 10xh_{ef}$ for bolts/studs with grade 8.8

Данни относно принадлежности – Data referring to accessories ⁽¹⁾

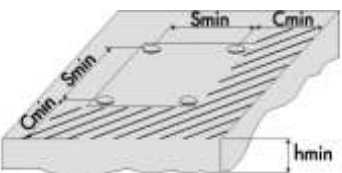
Диаметър на анкера Anchor diameter			M6	M8	M10	M12
Опън – кован пръстен Tensile – forged eye	N_{cons}	kN	1,8	3,0	4,8	7,0
Опън – кована скоба Tensile – forged hook	N_{cons}	kN	0,4	0,8	1,2	1,9
Срязване ⁽²⁾ $C \geq 10xh_{ef}$ – винтове/болтове клас 5.8 Shear ⁽²⁾ $C \geq 10xh_{ef}$ – screw / stud grade 5.8	V_{cons}	kN	2,1	3,8	6,0	8,8

1kN = 100 kgf

⁽¹⁾ Препоръчаните натоварвания са производни на средните гранични натоварвания и са функция на коефициента на сигурност $\gamma = 4$ (сряз. $\gamma = 3$).
The recommended loads derive from the mean ultimate loads and are inclusive of the total safety factor $\gamma = 4$ (shear $\gamma = 3$).

⁽²⁾ Стойност V_{cons} с разстояние до ръба $C \geq 10xh_{ef}$ за винтове/болтове минимален клас 5.8
 V_{cons} value with distance from the edge $C \geq 10xh_{ef}$ for screws / studs minimum grade 5.8

Минимални разстояния на монтаж - Minimum installation distances

Диаметър на анкера Anchor diameter			M6	M8	M10	M12	
	Минимално разстояние до ръба Minimum distance from edge	C_{min}	mm	35	45	50	75
	Минимално разстояние между анкерите Minimum distance between anchors	S_{min}	mm	35	45	50	75

При отсъствие на маркировка CE препоръчаните натоварвания са резултат от изпитания, извършени в лабораторията на ФМ в съответствие със стандартите. Стойностите на натоварванията са валидни единствено ако е спазен правилния монтаж. Инженер-проектантът е отговорен за проекта и изчисленията на крепежа.

In the absence of CE markings, the recommended loads derive from tests carried out in the Friulsider laboratory in accordance with the appropriate standards. The load values are only valid if the installation has been carried out correctly. The design engineer is responsible for the designing and calculation of the fixing.