



# friulsider

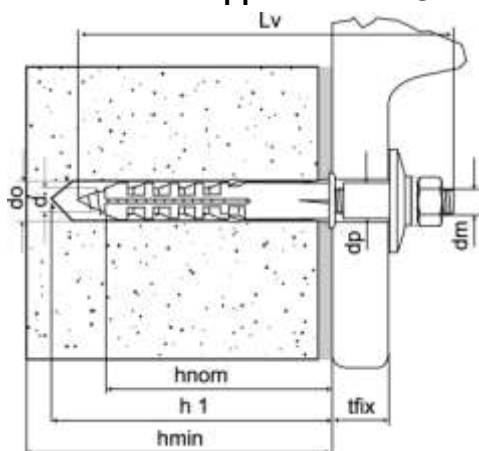
ТЕХНИЧЕСКИ ЛИСТ – TECHNICAL SHEET

Via Trieste 1, 33048 San Giovanni al Natisone, Udine, Italia  
 Tel. +39 0432 747911 - Fax +39 0432 758444  
 www.friulsider.com - info@friulsider.com  
 Assistenza tec. per Italia: Tel. 0432 747906 - Fax verde 800 301052

**FLB** Стенно закрепване за мивка и биде / Washbasin and bidet wall fixing

Rev: 00  
Стр. 1/1

## ТЕХНИЧЕСКИ ДАННИ - TECHNICAL DATA



tfix	=	дебелина на закрепване / fixture thickness
d <sub>o</sub>	=	диаметър на отвора / hole diameter
h <sub>1</sub>	=	минимална дълбочина на отвора / minimum hole depth
h <sub>nom</sub>	=	номинална дълбочина на монтиране / nominal embedment depth
h <sub>min</sub>	=	мин.дебелина на конзолата / minimum support thickness
d	=	диаметър на винта / screw diameter
d <sub>m</sub>	=	диаметър метричен на винта / metric screw diameter
d <sub>p</sub>	=	диаметър на втулката / bush diameter
L <sub>v</sub>	=	дължина на винта / screw length

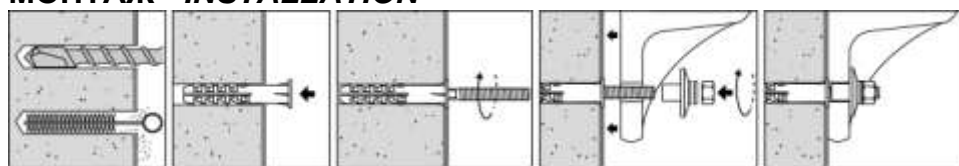
тип - type dm x L <sub>v</sub>	tfix mm	d <sub>o</sub> mm	h <sub>1</sub> mm	h <sub>nom</sub> mm	h <sub>min</sub> mm	d mm	d <sub>p</sub> mm	Ключ - гайка Wrench - nut	Код
M8x110	30	10	70	60	100	8	11,5	13	61407b08110
M10x100	20	12	70	60	100	10	13,6	17	61407b10100
M10x120	40	12	70	60	100	10	13,6	17	61407b10120
M10x140	40	14	90	80	120	10	13,6	17	61407b10140

## ОСНОВА – BASE MATERIALS

● добра / suitable applications    ● частично добра / partially suitable applications

- |   |  |
|---|--|
| ● бетон / concrete  | ● плътна тухла / solid brick                                   |
| ● тухла шестоъгълни клетки / honeycomb brick              | ● лека тухла шестоъгълни клетки / light weight honeycomb brick |
| ● кух плътен циментен блок / hollow dense aggregate block | ● кух лек циментен блок / hollow light aggregate block         |
| ● газобетон / aerated concrete                            | ● плътен камък / solid stone                                   |

## МОНТАЖ - INSTALLATION



Температура при монтаж / Installation temperature:	+5 / +40 °C
Работна температура / Working temperature:	-40 / +40 °C (макс. +80 °C кратко време / for short period)
Използването на пластмасови дюбели не се препоръчва за прилагане на постоянно окачени товари над 40°C. The use of plastic anchors is not recommended for permanent suspended loading applications above 40°C.	

## ХАРАКТЕРИСТИКА НА ПРОДУКТА- PRODUCT FEATURES

Тип Type	Материал Material	Покритие Coating
Дюбел Plug	Найлон Pa6	-
Втулка Bush	Найлон Pa6 - бял RAL 9010 Nylon Pa6 – white RAL 9010	-
Гайка Nut	стомана steel	бяло поцинкован ≥ 5µm ISO4042 white zinc plated ≥ 5µm ISO4042-
Шайба Rondella	стомана steel	бяло поцинкован ≥ 5µm ISO4042 white zinc plated ≥ 5µm ISO4042
Съединителен винт Studscrew	стомана steel	бяло поцинкован ≥ 5µm ISO4042 white zinc plated ≥ 5µm ISO4042