



# friulsider

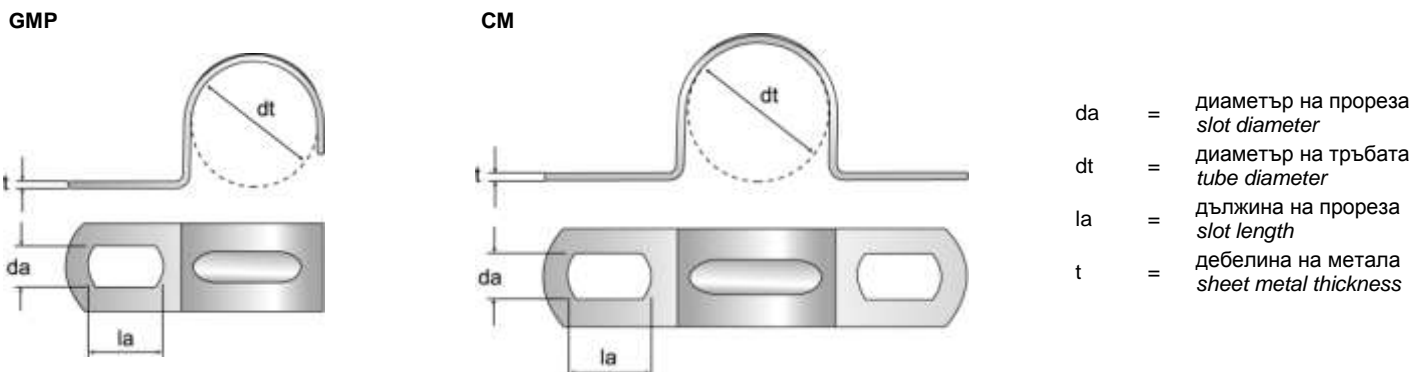
ТЕХНИЧЕСКИ ЛИСТ – TECHNICAL SHEET

Via Trieste 1, 33048 San Giovanni al Natisone, Udine, Italia  
 Tel. +39 0432 747911 - Fax +39 0432 758444  
 www.friulsider.com - info@friulsider.com  
 Assistenza tec. per Italia: Tel. 0432 747906 - Fax verde 800 301052

**GMP/CM** Скоба метална за тръби / Metal pipe clamp

Rev: 01  
 Стр. 1/1

## ТЕХНИЧЕСКИ ДАННИ - TECHNICAL DATA



### GMP: скоба метална с един отвор за сигурно закрепване / heavy duty pipe racket with one hole

dt mm	t mm	da x la mm	Код
10	1	4x7	50900b10000
13	1	4x7	50900b13000
16	1	4x7	50900b16000
19	1,2	4x7	50900b19000
22	1,2	4x7	50900b22000
26	1,5	4x7	50900b26000
28	1,5	6x10	50900b28000
32	1,5	6x10	50900b32000
38	1,5	6x10	50900b38000
50	1,5	6x10	50900b50000

### CM: скоба метална с два отвора / metal pipe clamp with two holes

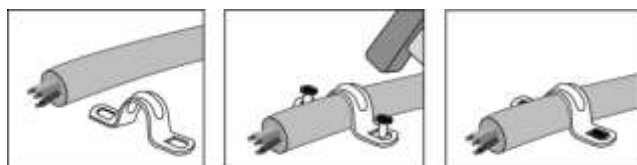
dt mm	t mm	daxla mm	Код
10	0,8	4x7	50902b10000
13	0,8	4x7	50902b13000
16	0,8	4x7	50902b16000
19	0,8	4x7	50902b19000
22	0,8	4x7	50902b22000
26	0,8	4x7	50902b26000
28	1	6x10	50902b28000
32	1	6x10	50902b32000
38	1	6x10	50902b38000
50	1,2	6x10	50902b50000

## МОНТАЖ – INSTALLATION

GMP



CM



## ХАРАКТЕРИСТИКА НА ПРОДУКТА - PRODUCT FEATURES

Тип Type	Материал Material	Покритие Coating
Скоба Clamp	стомана steel	бяло поцинкована $\geq 5\mu\text{m}$ ISO 4042 white zinc plated $\geq 5\mu\text{m}$ ISO 4042